

**HYTOP**  
宏英智能

# JC系列手柄 产品手册



# JC系列手柄

## 产品特点

**高品质**  
使用寿命均在 500 万次以上，寿命长，免维护。安装步骤简单，适用于各类操作控制功能，操作手感极佳。

**应用范围广**  
功能扩展性强，被广泛应用于起重机，挖掘机，正面吊等工程车辆上。

**适用于恶劣环境**  
防护等级均在 IP65 以上，工作温度范围在  $-40^{\circ}\text{C}$  到  $80^{\circ}\text{C}$  的区间内，可应用于恶劣环境。

**选择多样**  
手柄种类多样，有 JC 系列手柄和 ST 系列震动手柄可供选择，满足客户的需求。



$-40^{\circ}\text{C}\sim+80^{\circ}\text{C}$



IP65



强扩展

## 技术参数

JC系列手柄操作力	
启动力	4.7N,7N 或16N
操作力	11.5N,19N ,39N (全偏差)
最大操作力	390N

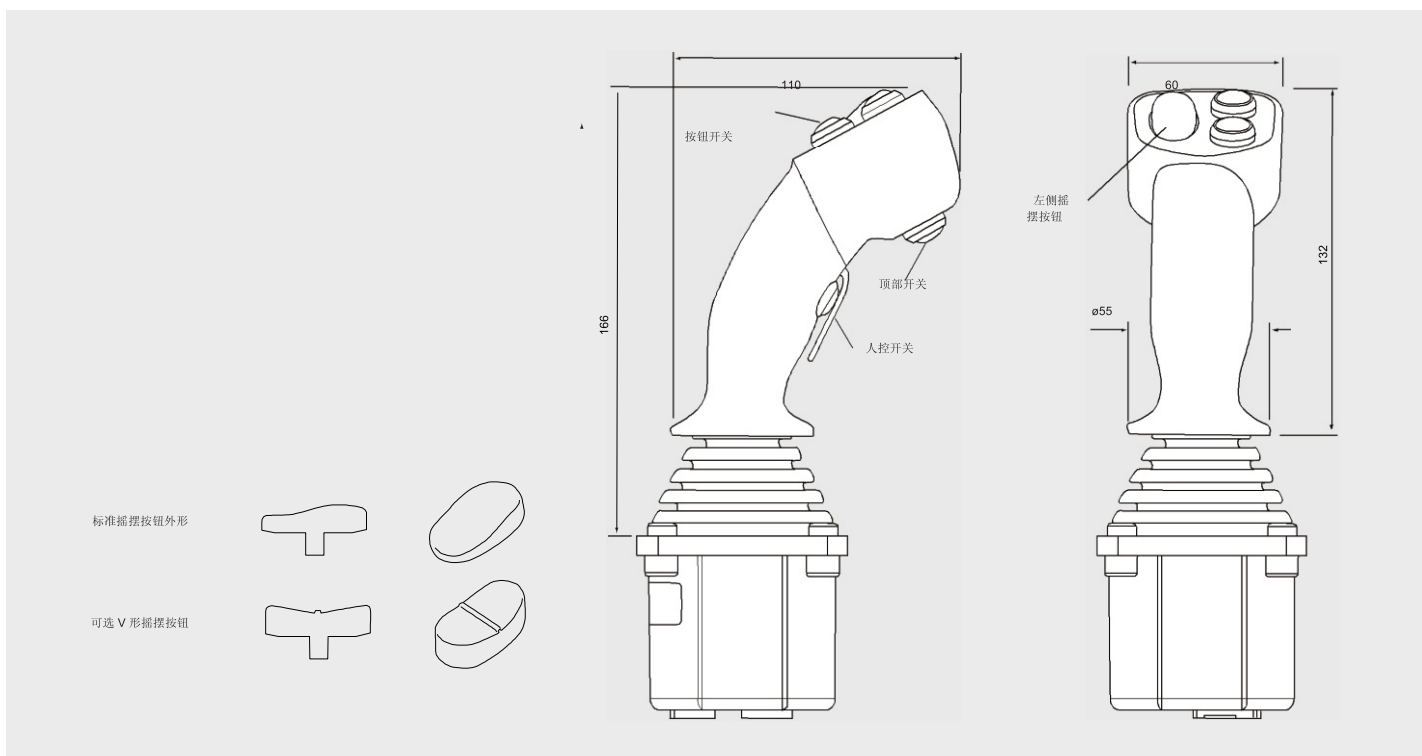
JC系列机械参数	
杠杆机械角度	$\pm 20^{\circ}$ 前后 (可选)
杠杆动作	方形门 $\pm 20^{\circ}\times/\backslash$ 轴 (可选)
使用寿命	>500万次

JC系列电气参数	
供电电压	9~36V DC
输出信号	模拟量、CAN

JC系列环境	
工作温度	$-40^{\circ}\text{C}\sim+80^{\circ}\text{C}$
存储温度	$-50^{\circ}\text{C}\sim+85^{\circ}\text{C}$
防护等级	IP65 (IP67可选)
安装方式	面板或支架安装

## 产品尺寸





**HYTOP**  
**宏英智能**

上海宏英智能科技股份有限公司 | 上海市松江区高科技园区九泾路470号A座

邮箱: [sales@smartsh.com](mailto:sales@smartsh.com) | 电话: +86 021-37829910 +86 18916808200

网址: [www.smartsh.com](http://www.smartsh.com)